

AC70 



کولر پشت بامی مدل های AC 70, AC 55, AC 40, AC 35

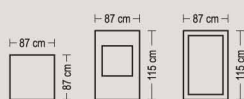


**ایران**

اوتیورسال سابق (تأسیس ۱۳۳۵)

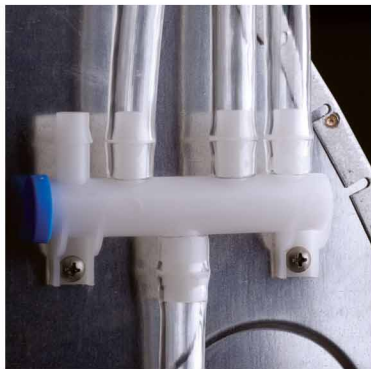
شبکه گسترده و منظم خدمات پس از فروش در سراسر ایران

- پروانه یکپارچه، بدون لرزش و صدا
- ۲ سال ضمانت و ۱۰ سال خدمات
- ورق گالوانیزه مرغوب وارداتی، با پوشش ضخیمی از رنگ پودری



## WATER COOLER: AC 70, AC 55, AC 40, AC 35

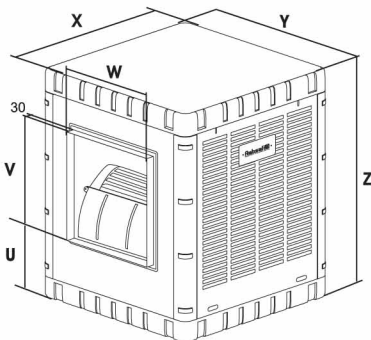
### ویژگی ها



• سیستم آبرسانی



• پروانه یکپارچه



- پروانه یکپارچه، بدون لرزش و صدا، بالانس شده با دستگاه‌های تمام خودکار، موجب دوام بیشتر یاتاقان و کولر
- پوشال‌ها با ضخامت یکسان در تمام سطوح، دوخته شده با دستگاه‌های خودکار، موجب جریان بهتر هوا و ایجاد فیلتر آب یکنواخت، مانع از ورود گرد و غبار به داخل اتاق
- بدنه و قسمت‌های فلزی از ورق گالوانیزه مرغوب با پوشش ضخیمی از رنگ پودری
- سیستم آبرسانی دقیق و تقسیم یکنواخت آب روی پوشال‌ها در نتیجه:

- افزایش بازده خنکی کولر

- جلوگیری از ریختن آب روی الکتروموتور و سوختن آن

• امکان استفاده از کلید الکترونیک و کنترل از راه دور

• ۲ سال ضمانت و یک عمر پشتیبانی خدمات پس از فروش

مشخصات پمپ			مشخصات موتور			توان مصرفی		ظرفیت هوادهی		مقدار مصرف آب در ۳۵C و ۲۰ درصد رطوبت نسبی		قدرت خنک‌کنندگی به متر مکعب در شرایط متعادل	وزن (kg)	ابعاد (mm)						مدل	
ولت (v)	فرکانس (Hz)	فاز	قدرت (HP)	ولت (v)	فرکانس (Hz)	سرعت فاز	قدرت (HP)	ولت (w)	m <sup>3</sup> /h	cfm	lit/h			W	V	U	Z	Y	X		
۲۲۰	۵۰	۱	۱/۶	۲۲۰	۵۰	۱	۲	۱/۳	۵۳۰	۳۹۰۰	۲۳۰۰	۲۴	۱۸۰	۴۵	۳۴۵	۳۵۰	۲۸۱	۸۵۰	۷۳۰	۷۳۰	AC35
۲۲۰	۵۰	۱	۱/۶	۲۲۰	۵۰	۱	۲	۱/۳	۵۳۰	۵۹۵۰	۳۵۰۰	۳۳	۲۷۰	۶۵	۴۸۰	۴۸۸	۳۱۸/۵	۱۰۰۰	۸۷۰	۸۷۰	AC40
۲۲۰	۵۰	۱	۱/۶	۲۲۰	۵۰	۱	۲	۱/۳	۶۹۰	۶۶۵۰	۳۹۰۰	۳۶	۳۲۰	۶۶	۴۸۰	۴۸۸	۳۱۸/۵	۱۰۰۰	۸۷۰	۸۷۰	AC55
۲۲۰	۵۰	۱	۱/۶	۲۲۰	۵۰	۱	۲	۳/۴	۸۹۰	۸۳۵۰	۴۹۰۰	۴۵	۳۸۰	۸۳	۵۲۰	۵۴۱/۵	۴۱۹	۱۱۵۰	۸۷۰	۸۷۰	AC70

کارخانه و دفتر مرکزی (تهران): نارمک، خیابان هنگام، خیابان دانشگاه علم و صنعت، شماره ۳، صندوق پستی: ۱۶۷۶۵-۸۵۳  
 کارخانه ساوه: شهر صنعتی کاوه، خیابان ششم - تلفن اداره فروش: ۷۷ ۴۵ ۵۰ ۹۵ - ۷۷ ۴۵ ۵۰ ۹۴ (۰۲۱)  
 تلفن خدمات پس از فروش: ۷۷ ۲۰ ۹۰ ۰۷ (۰۲۱) - info@Aabsal.com - www.Aabsal.com